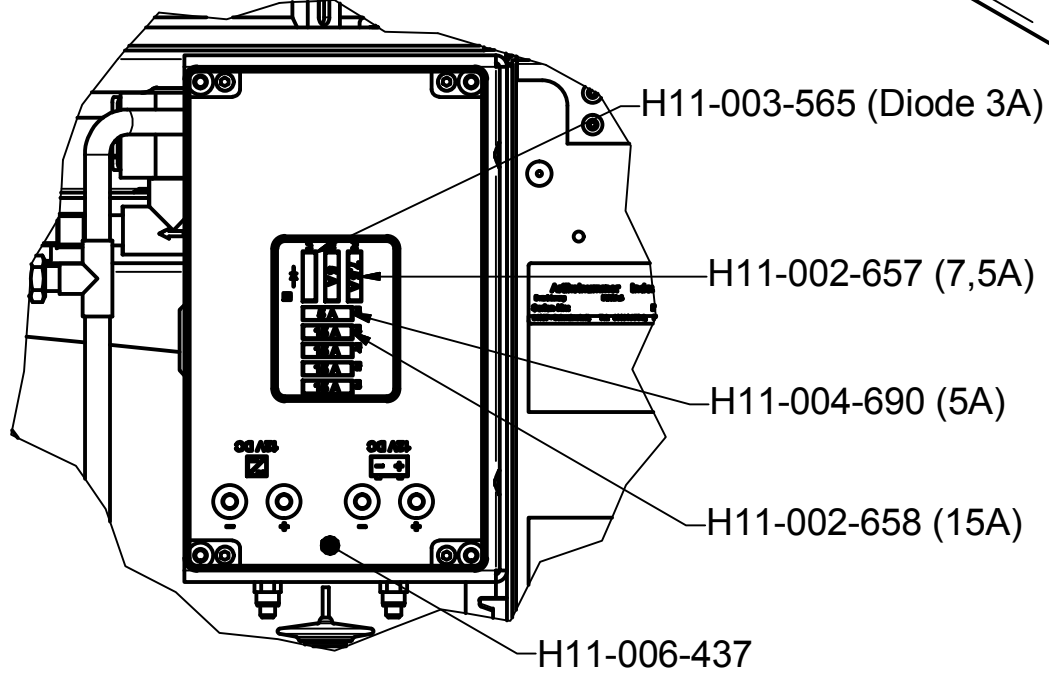


**Elektrokasten**

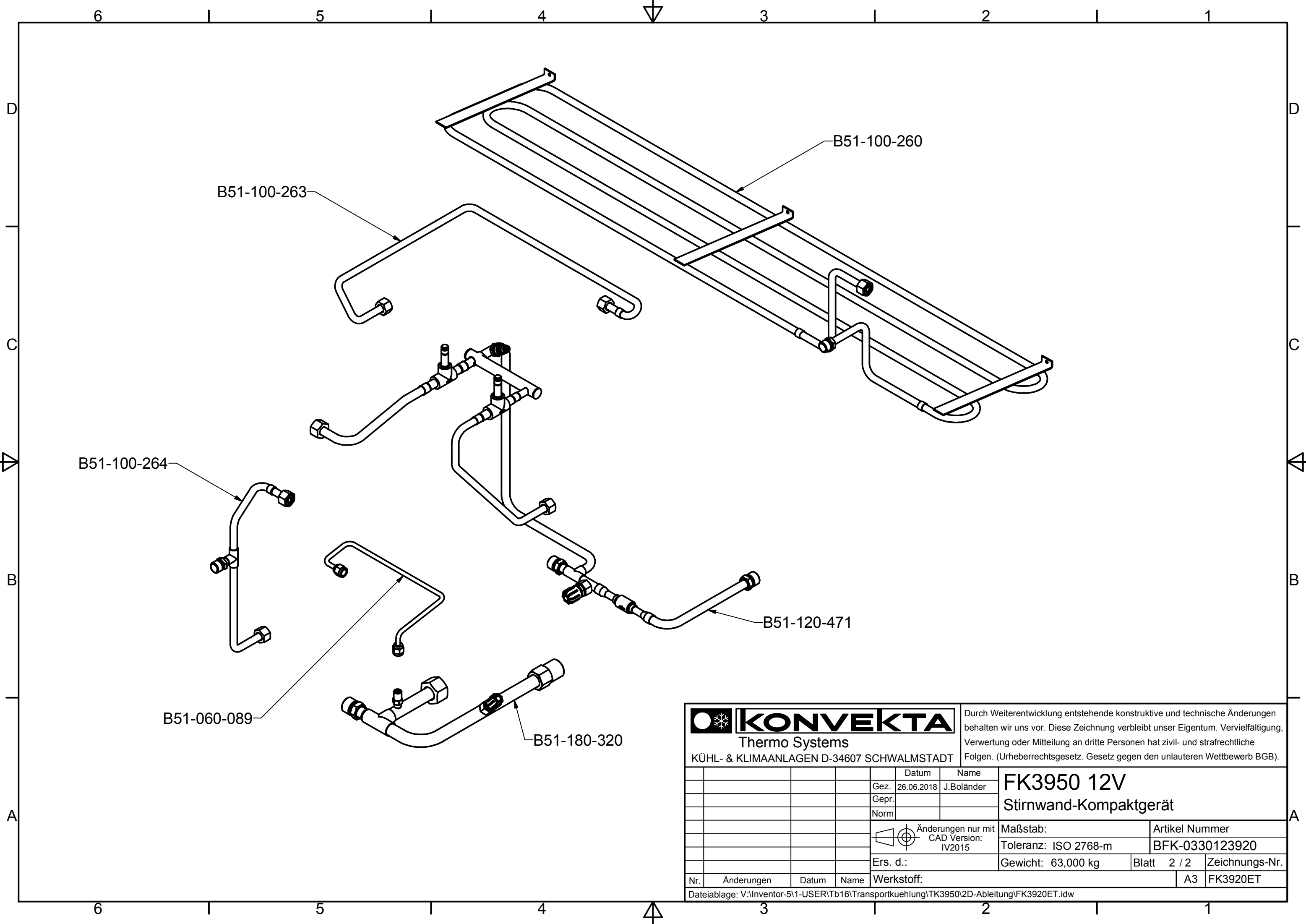


- H11-003-565 (Diode 3A)
- H11-002-657 (7,5A)
- H11-004-690 (5A)
- H11-002-658 (15A)
- H11-006-437

**KONVEKTA**  
 Thermo Systems  
 KÜHL- & KLIMAANLAGEN D-34607 SCHWALMSTADT

Durch Weiterentwicklung entstehende konstruktive und technische Änderungen behalten wir uns vor. Diese Zeichnung verbleibt unser Eigentum. Vervielfältigung, Verwertung oder Mitteilung an dritte Personen hat zivil- und strafrechtliche Folgen. (Urheberrechtsgesetz, Gesetz gegen den unlauteren Wettbewerb BGB).

		Datum		Name		<b>FK3950 12V</b> Stirnwand-Kompaktgerät	
		Gez. 26.06.2018		J.Boländer			
		Gepr.					
		Norm				Maßstab:	
				Änderungen nur mit CAD Version: IV2015		Artikel Nummer	
		Ers. d.:		Gewicht: 63,000 kg		Blatt 1 / 2	
Nr.		Änderungen		Datum		Name	
						A3	
				Werkstoff:		FK3920ET	



 <b>KONVEKTA</b> Thermo Systems KÜHL- & KLIMAANLAGEN D-34607 SCHWALMSTADT				Durch Weiterentwicklung entstehende konstruktive und technische Änderungen behalten wir uns vor. Diese Zeichnung verbleibt unser Eigentum. Vervielfältigung, Verwertung oder Mitteilung an dritte Personen hat zivil- und strafrechtliche Folgen. (Urheberrechtsgesetz, Gesetz gegen den unlauteren Wettbewerb BGB).			
		Datum		Name		<b>FK3950 12V</b> <b>Stirnwand-Kompaktgerät</b>	
		Gez. 26.06.2018		J.Boländer			
		Gepr.					
		Norm				Maßstab: Toleranz: ISO 2768-m	
				Änderungen nur mit CAD Version: IV2015		Artikel Nummer <b>BFK-0330123920</b>	
				Ers. d.:		Gewicht: 63,000 kg Blatt 2 / 2 Zeichnungs-Nr.	
Nr.		Änderungen		Datum		Name	
						Werkstoff: A3 FK3920ET	
Dateiablage: V:\Inventor-5\1-USER\Tb16\Transportkuehlung\TK3950\2D-Ableitung\FK3920ET.idw							